



AMAZONE

Profihopper 1250 SmartLine



Segadora autopropulsada Profihopper 1250 SmartLine

La segadora para el cuidado profesional de superficies verdes



❗ «Incluso en terrenos inclinados la Profihopper se mantiene recta sorprendentemente bien.»

(Test practico extraido de la revista «Kommunaltechnik» · 07/2013)

Con la segadora autopropulsada Profihopper 1250 SmartLine, AMAZONE ofrece un equipo profesional absolutamente fiable. El planteamiento de la Profihopper promete máximo rendimiento y, al mismo tiempo, convence por su diseño increíblemente compacto y confortable. La Profihopper SmartLine es una máquina versátil que puede emplearse tanto para segar como para escarificar, mullir o recolectar hojas, excrementos de caballo u otros desechos.

¡Más rápidas, más económicas y mejores!

	Página
Ventajas de la Profihopper de un vistazo	4
Los modelos Profihopper 1250 iDrive SmartLine	6
Profihopper 1250 4WDi SmartLine	8
Ámbitos de aplicación	10
Técnica PowerCompactor con SmartCut	14
Técnica Bastidor Manejo	16
SmartHandling	18
El veredicto de la práctica	20
Datos técnicos	22



2011: Medalla de plata para la Profihopper 4WDi PowerCompactor



2013: Medalla de plata para el rotor de corte exacto SmartCut



2018: Premio a la innovación para la AMAZONE SmartService 4.0



Confirmación del cumplimiento de la prueba de proyección de objetos por la Profihopper con mecanismo de corte SmartCut y herramienta de corte modelo H77 según la norma DIN EN13524:2014, anexo B, así como de los requisitos recogidos en la norma ISO 17101-2:2012

Profihopper 1250 SmartLine

Con **1,25 m** de
anchura de trabajo

Con depósito de combustible
de **40 l**

Con depósito colector de **730 l** (equivale a 1.000 l
de material segado sin compactar)

Con vaciado por vuelco
a **2,10 m** de altura



Sus ventajas de un vistazo:

- ⊕ Mecanismo de corte frontal de 1,25 m de anchura de trabajo y sistema colector y de transporte PowerCompactor integrado, formado por un tornillo sin fin de transporte longitudinal y otro transversal, por lo que permite los más elevados rendimientos superficiales
- ⊕ Se puede usar de manera versátil durante todo el año y con independencia del tiempo que haga: para escarificar, segar, mullir o recolectar hojas, excrementos de caballo u otros desechos
- ⊕ Permite trabajar en todas las condiciones meteorológicas, con césped corto o largo, gracias a su tecnología extraordinariamente robusta y fiable
- ⊕ Rotor de corte exacto SmartCut con disposición de las cuchillas en forma de v para mejorar la calidad de corte y recogida y generar menos ruido
- ⊕ Vaciado por vuelco a 2,1 m de altura, confortable y rápido
- ⊕ Motor con la tecnología más moderna y potente (18 kW/24,5 CV), STAGE V
- ⊕ Disponible como iDrive con tracción delantera para terrenos de condiciones normales o como 4WDi con tracción total para condiciones de uso difíciles
- ⊕ Estructura compacta que permite maniobras con un giro de radio 0 para disfrutar de una mayor maniobrabilidad y seguridad en cualquier tipo de terreno, incluso en pendientes
- ⊕ Cambio de cuchillas sin necesidad de usar herramientas, de forma rápida y sencilla
- ⊕ Satisface los estándares de calidad más exigentes. Confirmado y probado por DLG según la norma DIN EN13524:2014, anexo B, y conforme a los requisitos recogidos en la norma ISO 17101-2:2012



Con sistema colector y de sinfines transportadores

PowerCompactor

integrado, por medio de un tornillo sin fin de transporte longitudinal y otro transversal

Posibilidad de uso versátil

para **segar,**
 escarificar,
 mullir o
 recolectar hojas,
excrementos de caballo u otros desechos

Se puede elegir entre

iDrive (con tracción delantera)

y **4WDi** (con tracción total inteligente)

Rotor de corte exacto **SmartCut**
con disposición de las cuchillas en forma de v

Con **dirección que permite**
giros de radio 0



Nivel 5 de emisiones
de gases de escape



MÁS INFORMACIÓN
www.amazone.de/profihopper

Los modelos

Profihopper SmartLine

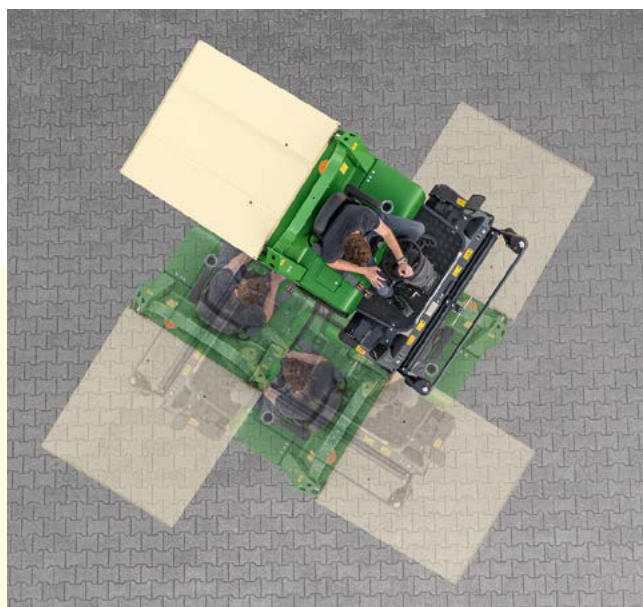


Profihopper 1250 iDrive SmartLine

- ✔ Anchura de trabajo de 1,25 m
- ✔ Capacidad del depósito de 730 l (equivale a 1.000 l de material segado)
- ✔ Tracción delantera con dirección que permite giros de radio 0

Profihopper 1250 4WDi SmartLine

- ✔ Anchura de trabajo de 1,25 m
- ✔ Capacidad del depósito de 730 l (equivale a 1.000 l de material segado)
- ✔ Tracción total con dirección que permite giros de radio 0



- ✔ Con giro de radio 0 real, ágil y seguro



La Profihopper iDrive SmartLine

con tracción delantera y dirección que permite giros de radio 0

Confortable y fácil de manejar

Para trabajos en terrenos de condiciones normales se recomienda la Profihopper iDrive SmartLine. La tracción delantera es accionada de manera segura por medio de dos motores hidráulicos. La única diferencia entre la Profihopper iDrive SmartLine y la Profihopper 4WDi SmartLine es el sistema de tracción. Todos los demás componentes son idénticos. La Profihopper iDrive SmartLine también está equipada con

el mecanismo de corte de alto rendimiento SmartCut y convence por lo compacta que es, por su potencia y por la calidad del trabajo que lleva a cabo. La dirección, que se maneja de manera intuitiva con un volante, permite giros de radio 0 y, en el caso de la Profihopper iDrive SmartLine, también forma parte del equipamiento de serie.



La Profihopper 4WDi iDrive SmartLine

con tracción total inteligente y dirección que permite giros de radio 0



Segura en todos los terrenos



Tecnología 4WDi

Cada rueda de la Profihopper 4WDi SmartLine es accionada con el número de revoluciones necesario según la posición del pedal acelerador y el ángulo de giro del volante, por lo que la máquina no necesita bloqueos diferenciales. El número de revoluciones de las ruedas delanteras se controla en función de la posición de las ruedas traseras dirigidas, de tal modo que el vehículo puede girar alrededor de una de las ruedas delanteras sin moverse del sitio (giro de radio 0).

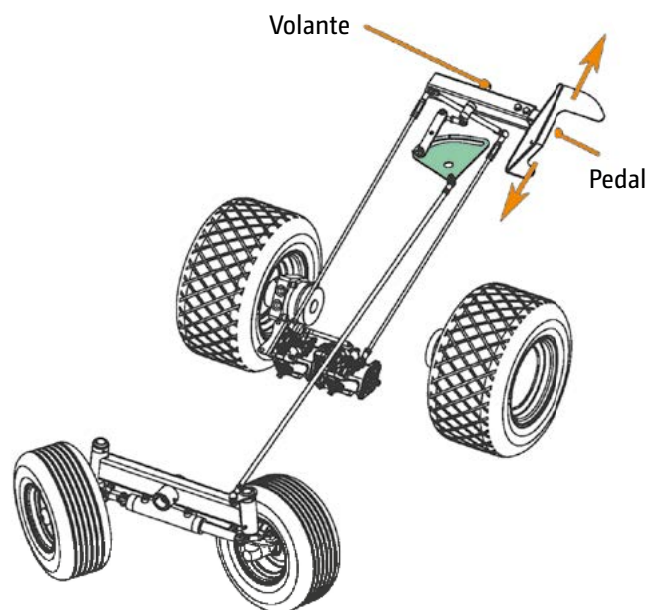
Las ruedas traseras están acopladas en línea con las ruedas delanteras de modo que mediante el sistema hidráulico, en caso necesario, las ruedas traseras pueden complementar a las ruedas delanteras cuando haya deslizamientos, superficies mojadas o en pendientes. Esto permite un aprovechamiento óptimo de la potencia del motor en cualquier condición de uso y contribuye a proteger el medio ambiente gracias al reducido consumo de combustible. ¡Tracción total cuando es necesaria! El sistema funciona tanto al desplazarse marcha adelante como marcha atrás.

Sin chismes inútiles: fiable y robusta

En vez de los costosos circuitos electrónicos que suelen ser necesarios para mecanismos de regulación semejantes, la Profihopper 4WDi SmartLine emplea un sistema mecánico que es robusto y relativamente sencillo para el usuario. Gracias a este sistema, la Profihopper 4WDi SmartLine es una máquina con tracción total y su dirección permite giros de radio 0. La dirección con volante facilita una conducción intuitiva.

Para todos los casos

Debido a esto, la Profihopper ofrece un significativo número de beneficios en las operaciones prácticas: por ejemplo, en la siega alrededor de obstáculos o girando, podemos maniobrar con la Profihopper con facilidad. Además cuando trabajamos bajo condiciones difíciles- por ejemplo, en laderas o en terreno mojado, el operador se beneficia de la tracción inteligente en las cuatro ruedas. El peligro de derrapaje se minimiza porque cada rueda tracciona siempre a la velocidad óptima. Esto resulta en una gran seguridad de manejo y una mejora operacional, por ejemplo, menos rodadas en el césped. La gran maniobrabilidad ofrecida en todas las condiciones de uso, especialmente en pendientes, permite trabajar con mayor eficiencia.



❗ «Esto es especialmente bueno cuando es necesario segar alrededor de arboles o postes. La dirección asistida hidráulica funciona suavemente.»

(Test practico extraido de la revista «Kommunaltechnik» · 07/2013)

✔ Precisa operación también en laderas

La máquina para todo el año

Máximo rendimiento todo el tiempo

Ámbitos de aplicación durante todo el año: Flexible y polivalente

- ✔ Siega
- ✔ Escarificado
- ✔ Mullir
- ✔ Recolectar hojas, excrementos de caballo u otros desechos

📌 Consejo: Allanar

Un complemento perfecto para conseguir un césped bonito y bien cuidado consiste en allanar una vez finalizada la siega.

No importa si el césped está corto o largo ni si el trabajo se desarrolla en condiciones secas o de humedad: con la Profihopper podrá afrontar tranquilo las labores propias de cada estación del año.

- 📌 «La segadora y el tanque recolector, no pueden ser mejores.» Aquí todos los tests están de acuerdo: «El rotor de 1,25 m hace un trabajo perfecto.»

(Test practico extraido de la revista «Kommunaltechnik» · 07/2013)



Parques



Cementerios



Campos de golf



Superficies verdes en conjuntos residenciales



Césped para tumbarse



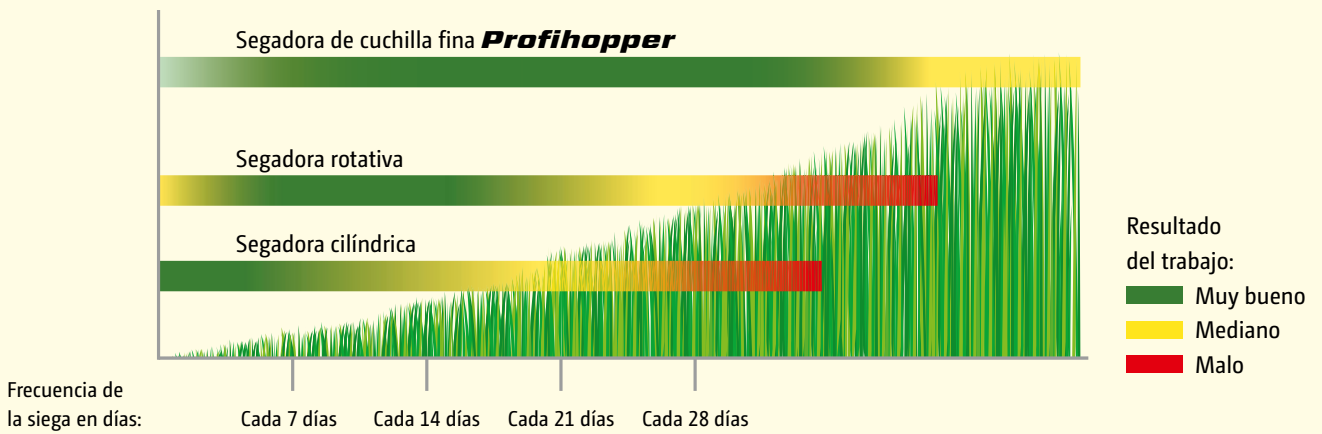
Césped deportivo



Zonas de acampada



Dehesas



Visión general de los rendimientos de corte

Excelente resultado del corte, tanto con césped corto como largo

En comparación con las segadoras rotativas y cilíndricas, el funcionamiento de la Profihopper como segadora de cuchilla fina es muy fiable incluso para alturas de corte muy superiores gracias a su tecnología. No importa si el césped está corto o largo: el resultado del corte con la Profihopper es excelente.

Mulle para devolver al suelo nutrientes importantes

A través del montaje especial de las cuchillas sobre el rotor de gran diámetro, los tallos de hierba se cortan y se trituran muchas veces. A la hora de la siega toda la superficie queda segada uniformemente. Gran cantidad de nutrientes quedan en el terreno.

Siega en césped húmedo o seco

La Profihopper rinde al máximo en prácticamente todas las condiciones ambientales y de vegetación. Su sistema de segado y escarificado más que comprobado de AMAZONE constituye una garantía para el cuidado de superficies verdes. Y no solo en ambientes soleados; con la Profihopper también se puede comenzar el trabajo por la mañana temprano cuando la hierba está muy húmeda. La humedad de la hierba, su altura o su espesor no impiden que la Profihopper obtenga unos resultados de primera.

Escarifica para mejorar la estructura del suelo

La Profihopper de AMAZONE también le permite escarificar con unos resultados excelentes. Las rápidas cuchillas escarificadoras, que se pueden montar sin necesidad de utilizar herramientas, ranuran la capa de césped y podan la superficie de la hierba. Se peina el fieltro del césped y se recoge a la vez que se allana el terreno. La escarificación mejora el intercambio de luz, aire, agua y nutrientes y mejora sustancialmente la estructura del suelo.



¡Una máquina para todos los casos!



❗ «La siega y la transferencia de la hierba cortada se realiza perfectamente, incluso en condiciones húmedas.»
(Test práctico extraído de la revista «Kommunaltechnik» · 07/2013)

❗ «A la mayoría de los conductores les gusta la posición de conducción.»
(Test práctico extraído de la revista «Kommunaltechnik» · 07/2013)

¡Entrenada para rendir!



Recogida de hojarasca

Gracias al excelente efecto de succión, se recoge casi «todo» (hojas, castañas, bellotas, etc.). El volumen del depósito se aprovecha de forma óptima. Además, la fragmentación del follaje mediante las cuchillas giratorias permite una descomposición más rápida. A comienzos de la primavera, a menudo quedan todavía en el suelo restos de follaje del otoño que

dificultan el crecimiento de la hierba. Para optimizar el crecimiento de la hierba se pueden emplear las cuchillas escarificadoras montadas adicionalmente para recoger en una sola operación de trabajo las hojas sueltas y airear el césped.

Recoge los desechos para poner orden

El sistema de transporte es muy robusto y la Profihopper admite sin problemas hasta la recogida de latas, papeles y otros desechos que se acumulan en parques y lugares de ocio.

Recoge excrementos de caballo para que sus caballos estén a gusto

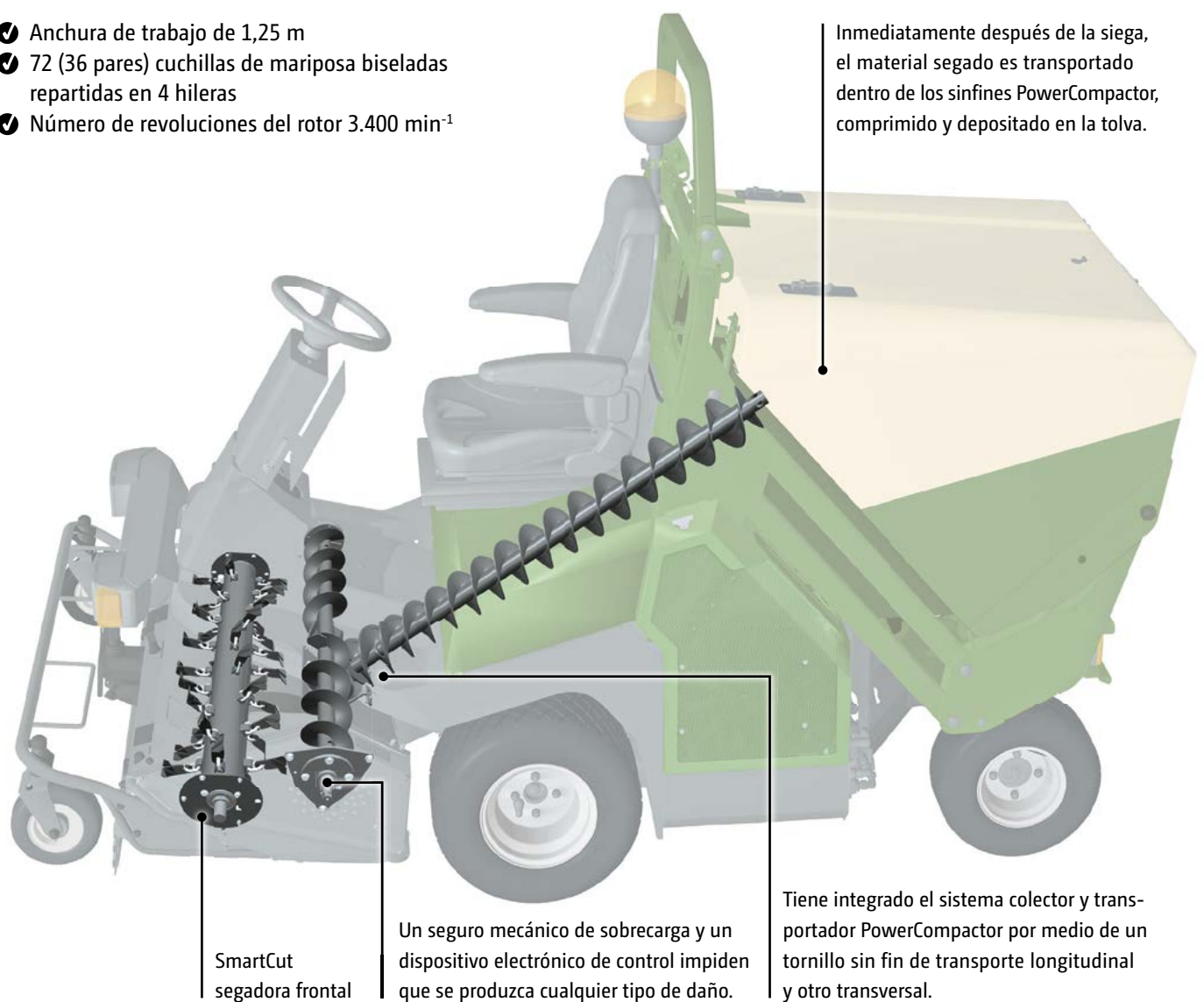
Animales sanos gracias a prados más limpios. La Profihopper siega la maleza y recoge la bosta de caballo.



Ingenioso: Segar – Escarificar – Compactar – Recoger – Vaciar

PowerCompactor con SmartCut:

- ✔ Anchura de trabajo de 1,25 m
- ✔ 72 (36 pares) cuchillas de mariposa biseladas repartidas en 4 hileras
- ✔ Número de revoluciones del rotor 3.400 min⁻¹



Ventajas del PowerCompactor

- ✔ Su alto volumen de transporte permite alcanzar valores máximos en el rendimiento de la siega
- ✔ Extraordinaria compactación de la capacidad del depósito hasta 1.000 l de material segado
- ✔ Optimización del consumo de combustible mediante una combinación perfecta de potencia del motor y velocidad de desplazamiento

PowerCompactor

Más potencia: más rendimiento

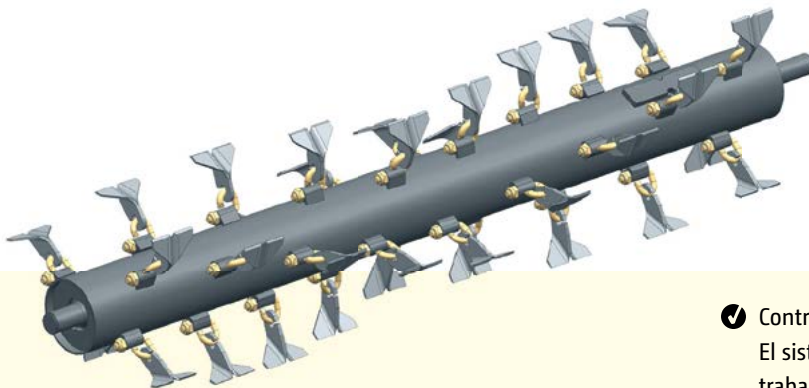


- ❗ «La segadora corta perfectamente y incluso bajo condiciones de humedad el material segado se transporta de forma fiable mediante los tornillos sinfín a la tolva de recogida.»
(Test practico extraido de la revista «Kommunaltechnik» · 07/2013)

PowerCompactor: Funcionamiento prolongado y fiable sin necesidad de vaciar

Con el PowerCompactor, la Profihopper establece una nueva clase de potencia. El PowerCompactor cuenta con un sistema de sinfines transportadores formado por un tornillo sin fin de transporte longitudinal y otro transversal. Esto permite a la Profihopper alcanzar un mayor rendimiento y más velocidad, incluso con hierba más alta en comparación con otras máquinas similares.

Inmediatamente después de la recolección el material se comprime con el tornillo sinfin y almacenado en la tolva. Gracias a esta compresión 1.000 litros de material prensado pueden ser introducidos en la tolva de 730. Este principio incrementa la capacidad de tolva en un 50% comparandola con una segadora convencional. El tiempo que se invierte en vaciar a tolva es reducido inmediatamente al 50% simultaneamente la eficiencia de la máquina se incrementa en gran medida.



AMAZONE SmartCut rotor de corte preciso

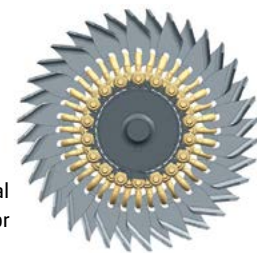
La característica sobresaliente del rotor es la disposición en forma de V específica de las cuchillas resultando en un rendimiento mejorado en el corte y la recogida, además de tener un nivel de ruido reducido. Por esta innovación AMAZONE se adjudicó la medalla de plata por el jurado de innovaciones en Demopark 2013.

Ventajas del rotor de corte exacto SmartCut

- ✔ Corte más preciso y más limpio en una sola operación
- ✔ Mejora de la calidad de recolección
- ✔ Genera menos ruido
- ✔ Cambio de cuchillas más sencillo y rápido

- ✔ AMAZONE SmartCut rotor de corte exacto

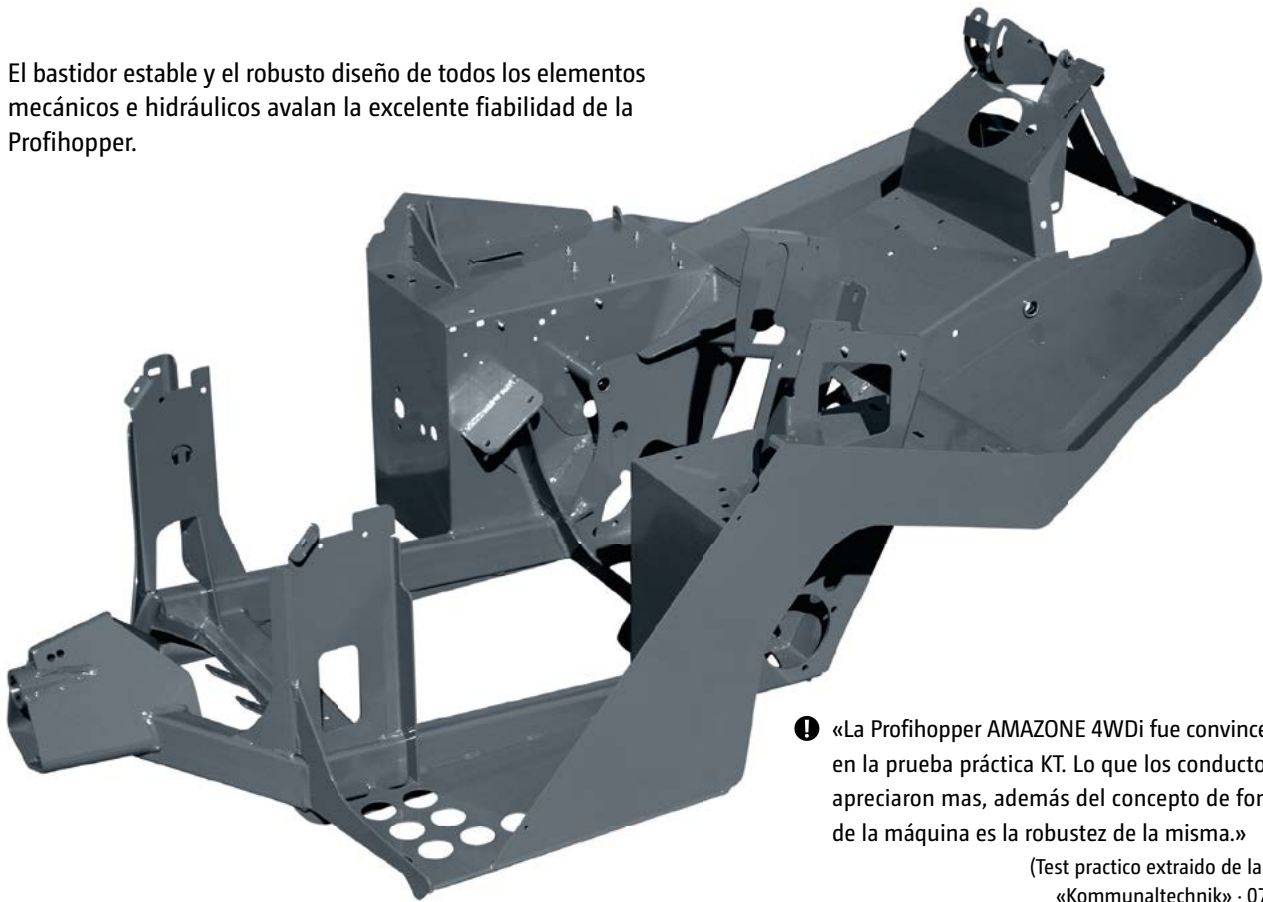
Vista lateral
del rotor



- ✔ Contribuye al medio ambiente sin agotar su paciencia: El sistema de recogida no precisa turbina y, por lo tanto, trabaja sin apenas hacer ruido y sin generar polvo.

Máxima robustez

El bastidor estable y el robusto diseño de todos los elementos mecánicos e hidráulicos avalan la excelente fiabilidad de la Profihopper.



❗ «La Profihopper AMAZONE 4WDi fue convincente en la prueba práctica KT. Lo que los conductores apreciaron mas, además del concepto de fondo de la máquina es la robustez de la misma.»

(Test practico extraido de la revista «Kommunaltechnik» · 07/2013)



Manejo simplificado

❗ «El volante puede ajustarse hasta la posición «ideal» de conducción del operario.»
 (Test practico extraido de la revista «Kommunaltechnik» · 07/2013)

Más seguridad para el usuario gracias al nuevo chasis articulado que cumple con los requisitos de la norma EN ISO 5395.



Cómodo asiento marca GRAMMER con suspensión neumática y asiento calefactable (opcional).

A elegir, neumáticos anchos o neumáticos con tacos.

El depósito de expansión se encuentra visible desde el puesto de mando. De este modo se puede comprobar fácilmente el nivel del líquido refrigerante.

Protección opcional contra el mal tiempo

Para ampliar el alcance de operación de su Profihopper un techo para proteger al operario está disponible.



SmartHandling

Cómoda – Compacta – Fácil de manejar

STAGE V



- ❗ «El motor bien protegido contra la suciedad se encuentra debajo de una tapa de goma que se puede plegar hacia arriba.»
(Test practico extraido de la revista «Kommunaltechnik» · 07/2013)

- ✔ La incorporación de elementos de alta calidad, como el potente motor diésel de 18 kW (Stage V) confieren a esta máquina Profi un valor añadido.
- ✔ Depósito de combustible de 40 litros para trabajar sin interrupción durante una jornada completa.
- ✔ La AMAZONE Profihopper está equipada de serie con un sistema de refrigeración por aire con función de autolimpieza que elimina la suciedad de la rejilla del aire de refrigeración



- ❗ «También fue elogiado la elevación de vaciado de la gran tolva de recogida. Puede descargar hasta a una altura de 2,1 metros.»
(Test practico extraido de la revista «Kommunaltechnik» · 07/2013)



- ✔ Máxima comodidad y fácil manejo

Cambio de las cuchillas sencillo y rápido

En función de los requisitos individuales se puede escoger entre diferentes tipos de cuchilla

El acero especial resistente de las cuchillas evita un desgaste continuo. El sistema de cuchillas es inmune a los cuerpos extraños ya que todas las cuchillas están enganchadas de forma individual.



Cambio de cuchillas sin herramientas	Cuchilla de mariposa larga H77 biselada (equipamiento de serie)	Cuchilla de mariposa extralarga H88 biselada	Cuchilla escarificadora 3 mm	Cuchilla escarificadora 2 mm	Cuchilla de mariposa larga H77 biselada con cuchilla de escarificación	Cuchilla de mariposa H60 biselada con cuchilla de escarificación
Mantenimiento del césped	● ● ●					
Mantenimiento de campos de golf	● ● ●					
Mantenimiento de parques	● ● ●					
Mantenimiento de zonas verdes públicas	● ● ●					
Segar y recolectar en condiciones húmedas	● ● ●	● ● ●				
Recogida de hojarasca	● ● ●				● ● ●	● ● ●
Escarificación			● ● ●			● ● ●
Escarificación de campos de golf/césped en rollos				● ● ●		● ● ●
Peinar el césped (p.ej., como complemento de la segadora cilíndrica)						● ● ●
Mantenimiento de dehesas					● ● ●	
Cantidad de cuchillas necesaria	36 pares	36 pares	36 unidades	36 unidades	36 pares + 36 unidades	36 pares + 36 unidades

● ● ● muy buen resultado

El veredicto de la práctica

La Profihopper 1250 4WDi en uso



Hubert Dammann trabajando con la Profihopper en el terreno de un cliente

Empresa de jardinería y paisajismo apuesta por la técnica probada de AMAZONE

! «La máquina seduce por su fiabilidad, con independencia del tiempo que haga»

«Empezamos en el año 2010 con las primeras Profihopper a la venta», explica el propietario y gerente Olaf Krause. Después llegó a la empresa una Profihopper PH 1250 4WDi, entre otras. Esta máquina fabricada en 2013 lleva cuatro años en uso con gran fiabilidad y ya cuenta con 1.130,5 horas de funcionamiento. La empresa tiene una plantilla de 60 empleados y, según nos cuentan, ofrecen todos los servicios. «Desde demoliciones hasta la construcción de cercados», explica con orgullo el gerente. Para Olaf Krause resulta especialmente importante disponer de su propio parque móvil de máquinas fiables, para así poder actuar con flexibilidad y rapidez.

«En total segamos más de 500 ha de césped al año y gran parte de ese trabajo lo hacemos con la Profihopper. Hasta ahora no hemos tenido ningún problema de consideración» explica Olaf Krause. «Al contrario, la máquina seduce por su fiabilidad, con independencia del tiempo que haga. Cuando se requiere rendimiento y fiabilidad, envío a los chicos con la Profihopper. Y si el tiempo está húmedo o llueve, sé que me puedo fiar de la Profihopper.» Olaf Krause está especialmente contento con el rotor de corte exacto SmartCut, con el que en una sola operación se puede segar, mullir, escarificar y hasta recoger hojas. «Nos ahorra un tiempo muy valioso y eleva a esta máquina por encima de las demás segadoras», explica el empresario.

Empresa:	Olaf Krause GmbH & Co. KG
Orientación:	Jardinería y paisajismo
Sede:	Halle (Westf.)/Kölkebeck
Clima:	Clima centroeuropeo
Plantilla:	60 empleados
Siega en superficies verdes:	En total más de 500 ha/p.a.
Ámbitos de aplicación:	Segar, mullir, escarificar y recolectar hojas
Máquina en uso:	Profihopper PH 1250 4WDi



✓ A Olaf Krause le satisface sobre todo la fiabilidad de la Profihopper y alaba su robustez técnica

¡Siempre la elección correcta!

Decídase por una Profihopper y afronte tranquilo su próximo uso



Datos técnicos

de la segadora autopropulsada Profihopper 1250 SmartLine

Tipo de máquina	Profihopper 1250 iDrive SmartLine	Profihopper 1250 4WDi SmartLine
Sistema de accionamiento	Hidrostático, tracción delantera, 2 motores hidráulicos y 2 bombas hidráulicas	Hidrostático, tracción total, 4 motores hidráulicos y 2 bombas hidráulicas
Peso con la plataforma de corte	1.100 kg peso neto 1.600 kg de peso total permitido	1.100 kg peso neto 1.600 kg de peso total permitido
Sistema de dirección	Volante, radio de giro 0	
Motor	Kohler diésel, refrigerado por agua, 3 cilindros, 1.068 c.c., 18 kW (24,5 CV), Stage V	
Capacidad del depósito	40 litros de combustible diésel	
Aceite hidráulico	15 litros	
Frenos	Hidrostático y freno de estacionamiento	
Conmutación de la plataforma de corte	Electromagnética	
Velocidad de marcha	Marcha adelante: 0 a 12 km/h, ajuste continuo Marcha atrás: 0 a 6 km/h, ajuste continuo	
Neumáticos	Delante: 20 x 10,00-10 6PR o 21 x 11,00-10 4PR o 20 x 12,00-10 4PR Detrás: 16 x 6,50-8 6PR	Delante: 20 x 10,00-10 6PR o 21 x 11,00-10 4PR o 20 x 12,00-10 4PR Detrás: 16 x 6,50-8 4PR KEVLAR
Medidas con la plataforma de corte	Largo: 2,785 metros · Ancho: 1,482 metros · Alto: 1,994 metros	
Unidad de segado	Anchura de trabajo: 1,25 metros, Rotor SmartCut con 72 (36 pares) de cuchillas de mariposa largas H77 biseladas y/o 36 cuchillas escarificadoras · Ajuste continuo y central de la altura de trabajo, rueda de soporte: 8 x 3.00-4-4 PR reforzada con tejido Kevlar · Rodillo de apoyo trasero, elevación hidráulica de la plataforma de corte, dispositivo de siembra	
Sistema de recogida	Tornillo sin fin de transporte transversal y tornillo sin fin de transporte longitudinal con protección contra sobrecarga Capacidad del depósito: 730 litros, compactado (equivale a más de 1.000 litros de material segado) Vaciado hidráulico por vuelco desde una altura de 2,10 metros, indicador acústico del nivel de llenado	



¡Son imprescindibles los gráficos, el índice y las indicaciones sobre datos técnicos! En función del equipamiento, los datos técnicos pueden diferir. Los gráficos de las máquinas pueden diferir de las normas de tránsito por carretera específicas de cada país.



¡Son imprescindibles los gráficos, el índice y las indicaciones sobre datos técnicos! En función del equipamiento, los datos técnicos pueden diferir. Los gráficos de las máquinas pueden diferir de las normas de tránsito por carretera específicas de cada país.



AMAZONE S.A. Forbach

B.P. 90106 · 17, rue de la Verrerie · F-57602 Forbach Cedex
Teléfono: +33 (0)3 87 84 65 70 · Fax: +33 (0)3 87 84 65 71
www.amazone.fr · forbach@amazone.fr